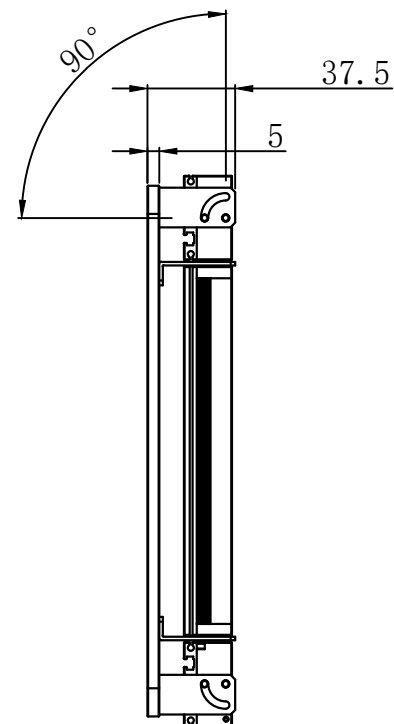


Pin1 -- 棕色/+  
Pin2 -- 空 /NC  
Pin3 -- 蓝色/-



产品安装尺寸图					设计	慕胜辉		 <b>致瑞图像</b> ZHIRUI VISION		
输入电压	理论电耗功率 (单路)				审核					
	红色 (R)	白/蓝/绿色 (WGB)	红外 (IR)	紫外 (UV)	估重	视角方向	比例	单位	名称	条形组合光源
24V	2X7.8+2X5.2	2X13.7+2X8.7			1100g		1:3	mm	型号	ZR-CL218146R/W/B/G-G2